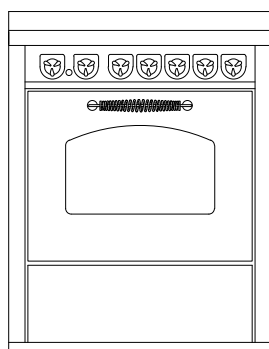
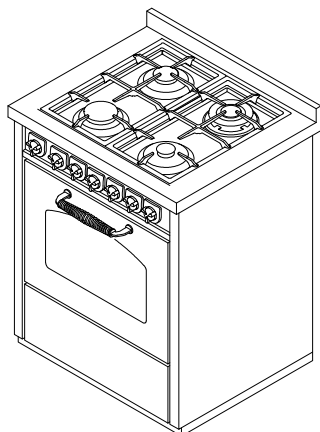


GD7**CUCINE A GAS serie "DOMINO"**

mm 700x600xh860



Disponibile nei colori:

Bianco, Blu, Verde, Giallo, Grigio, Nero, Rosso, Avorio, Ruggine, Inox

DOTAZIONI STANDARD

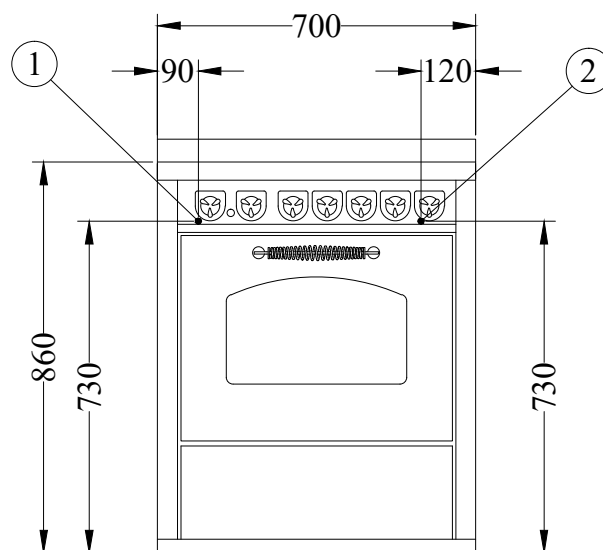
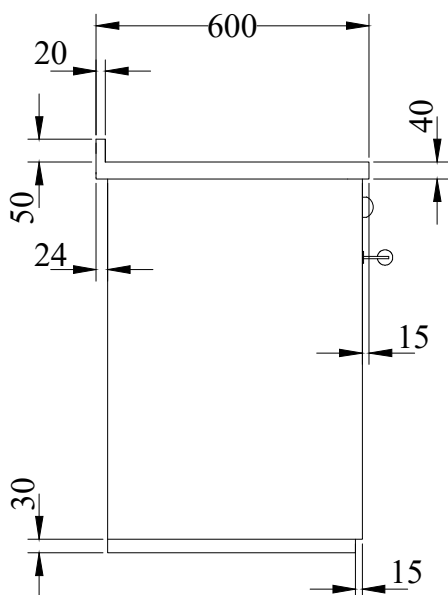
- cucina gas 4 fuochi
- valvole di sicurezza e accensione elettrica
- multiforno 8 funzioni, statico - ventilato mm 460x420xh330, da 2,2 kW 230V
- dotazione forno: 2 griglie + 2 teglie
- piano inox da mm 40 (h totale 860 mm)
- griglie in ghisa pesante "professionali"
- porte nere
- maniglie inox lisce D3
- cassetto (534 x 489 x h160 mm)
- zoccolo inox h. 30 mm

A RICHIESTA

- porta inox
- maniglia inox a molla D1
- versione elettrica a induzione 4 zone:
2 zone \varnothing 160 mm-1,4 kw; 1 zona \varnothing 160 mm-1,4/2 kw; 1 zona \varnothing 200 mm- 2,3 kw
- versione elettrica a infrarossi 4 zone:
2 zone \varnothing 144 mm-1,2 kw; 1 zona \varnothing 180 mm-1,8 kw; 1 doppia zona \varnothing 144/230 mm-1/2,5 kw

ACCESSORI

- corrimano inox anteriore, 2 o 3 lati \varnothing 20 mm
- piastra bistecchiera in acciaio inox mm 245x440x10

DATI TECNICI

Bruciatori gas (kw): 1 piccolo 0.75, 1 medio 1.75, 1 grande 3, 1 tripla corona 3.6

Forno elettrico 2.2 kw

Peso netto/c.imballo: kg 65/78

1- allacciamento elettrico 2.2 kW 230 V

2- allacciamento gas 1/2"